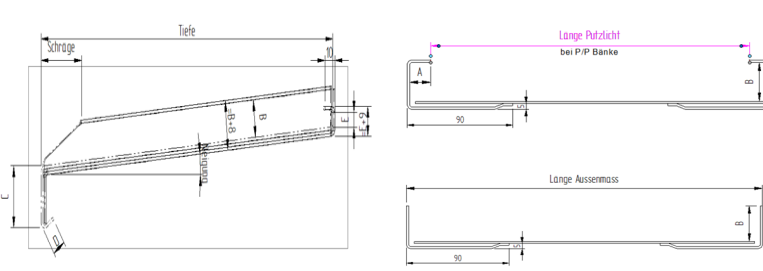
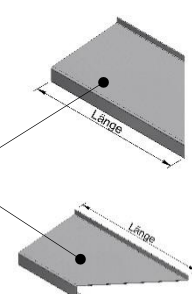


**Fensterbank dilatierend**

Bestellung

Anfrage

Rechnungsadresse:		Kundennummer:	
Firmenname:		Ansprechperson:	
Strasse:		Mail Ansprechperson:	
PLZ, Ort:		Telefon Ansprechperson:	
Telefon / Mail Besteller:			
Bestelldatum:		Wunschlieferdatum:	
Objekt:		<input type="checkbox"/> Lieferung	<input type="checkbox"/> ab Werk <input type="checkbox"/> rausstellen
		<input type="checkbox"/> Post / Kurier	<input type="checkbox"/> Stückgut
Lieferadresse (Strasse, PLZ, Ort):		Lieferort Ansprechperson:	
		Lieferort Telefon Ansprechperson:	
Bemerkung zum Lieferort:			
Materialspezifikation	<input type="checkbox"/> Alu Roh 2mm <input type="checkbox"/> Industrieeloxiert 2mm	<input type="checkbox"/> EBL 2mm:	<input type="checkbox"/> Riffel 2/4 <input type="checkbox"/> Riffel 3/5 <input type="checkbox"/> Gerstenkorn 2/2.8

Abmessungen in mm										Abschlüsse (Ansicht von aussen)		
 <p>N= Neigung in Grad °    S1= Schräge</p>										<p>P = Putzbord            S = Stehbord            A = Abbordung            Ga = Gehrung aussen            Gi = Gehrung innen            D = Dilatation            W = Wasserabweiser  <input type="checkbox"/> Ecken verklebt</p> 		
Pos.	Stück	Länge	Tiefe	A	B	C	E	N	S1	Abschluss		Bemerkung
										L	R	

Ihre Bestellung senden Sie bitte an [info@alurexsoleda.ch](mailto:info@alurexsoleda.ch). Für Fragen nehmen wir uns gerne Zeit 071 388 32 32.