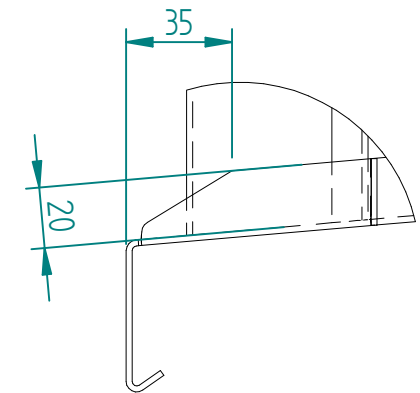
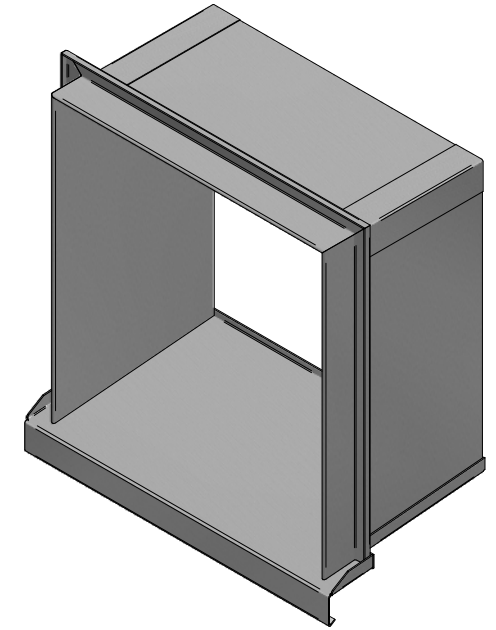
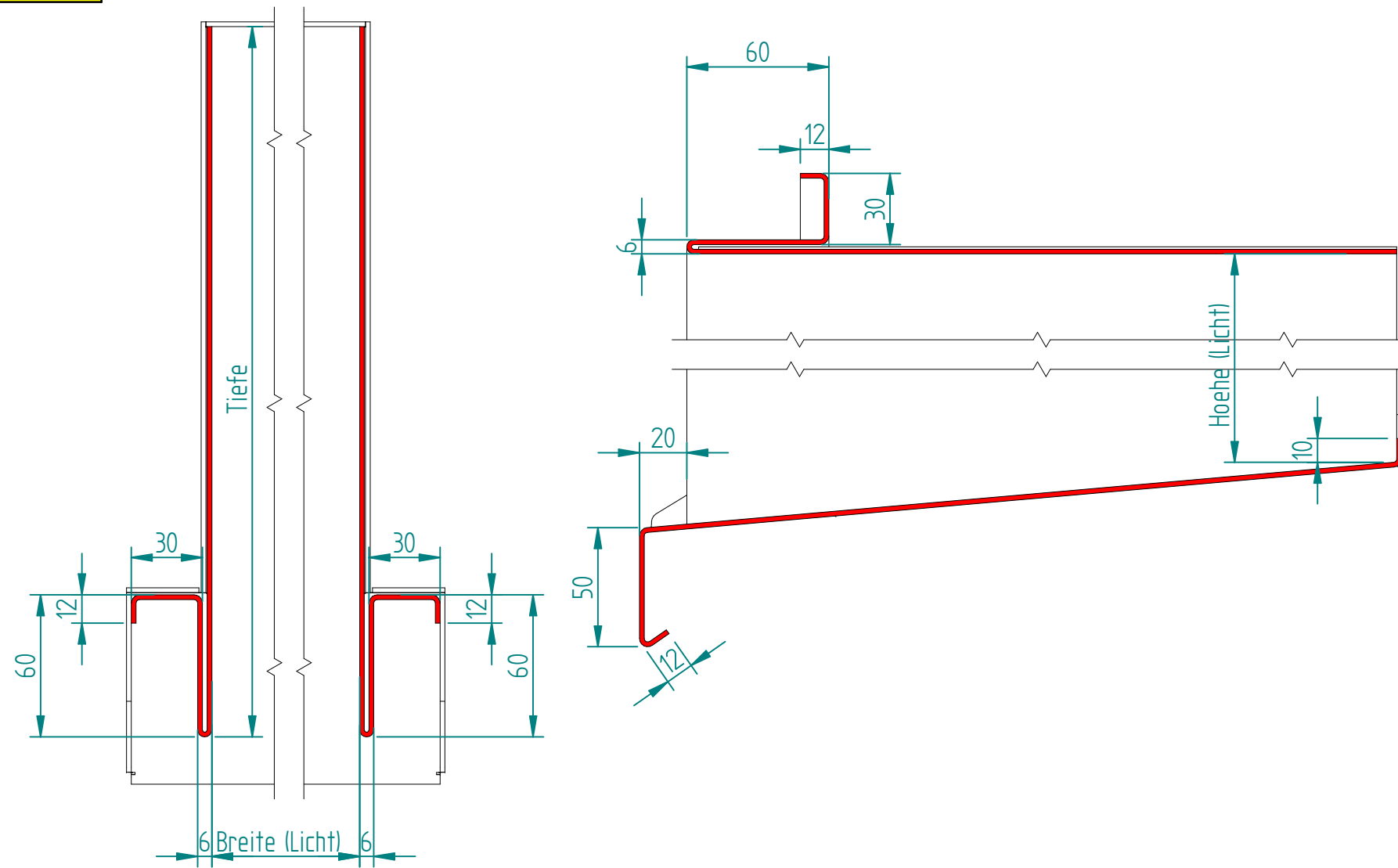


**Typ: Q-H**  
Steckzarge



Objekt:						Kunde:	
Pos.	Stk.	Breite	Höhe	Tiefe	Neig. FB	Steckprofil Typ	Bemerkung

Oberfläche Zargen:

Alurex Soleda AG

**Alurex Soleda**  
Bausysteme



A3  
Erstellt  
Best. Dat.  
Lief. Dat.  
Farbe  
Werkstoff  
Montage  
Auftrags.Nr.:

Schutzvermerk nach DIN 34 beachten