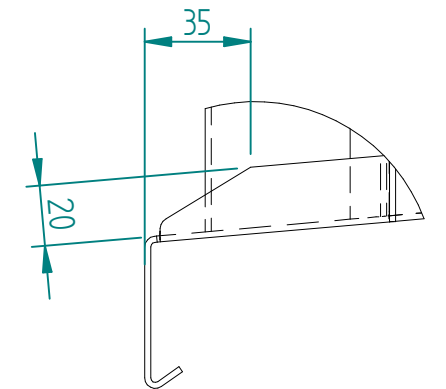
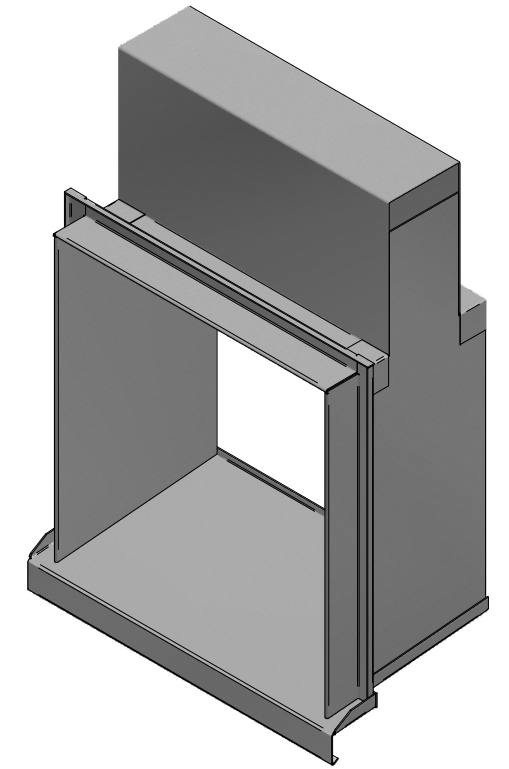
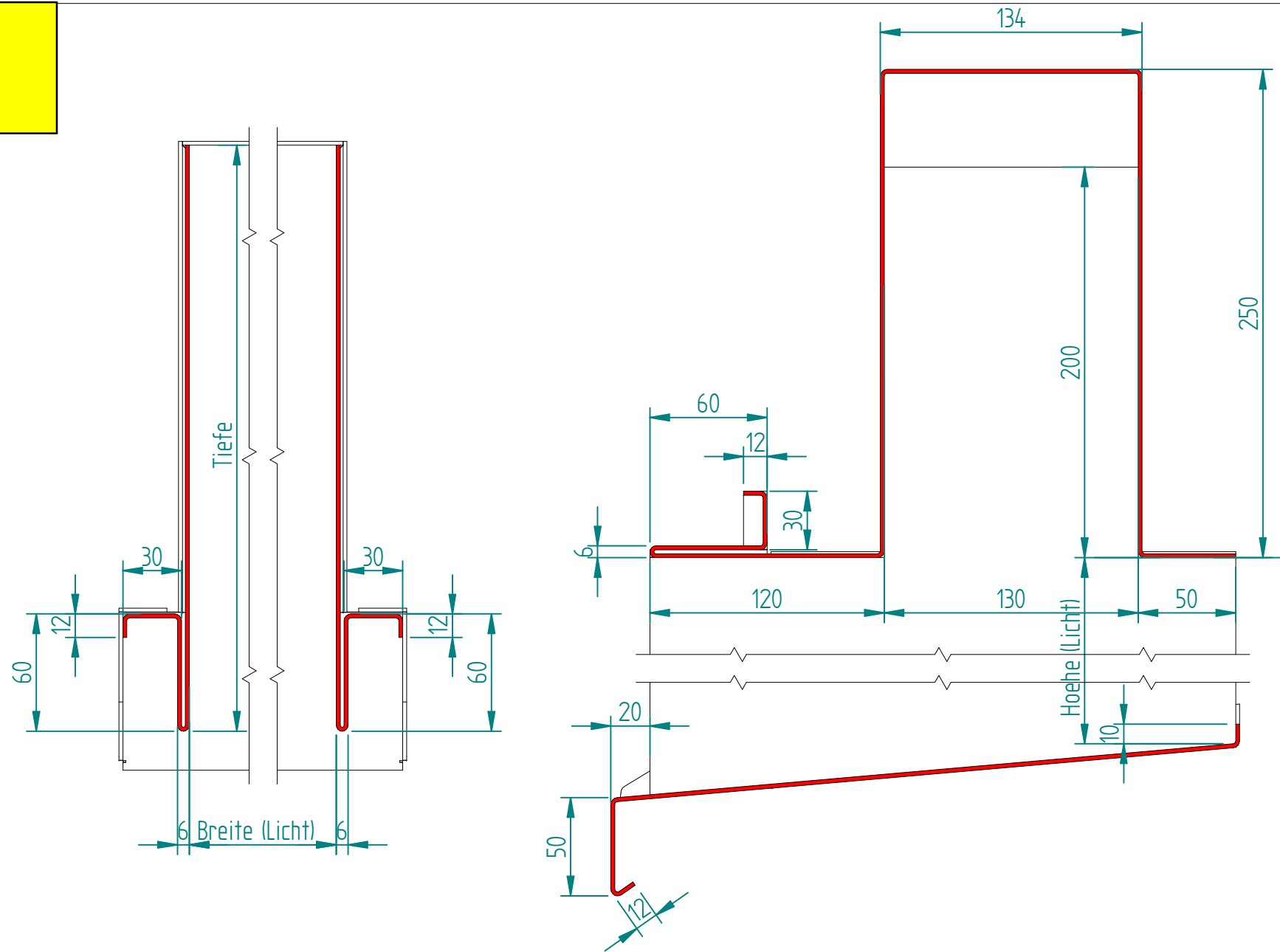


Typ: Q-H
Steckzarge mit
Storenkasten



Objekt:						Kunde:	
Pos.	Stk.	Breite	Hoehe	Tiefe	Neig. FB	Steckprofil Typ	Bemerkung

Oberfläche Zargen:

Alurex Soleda AG

Alurex Soleda
Bausysteme

A3 Erstellt
 Best. Dat.
 Lief. Dat.
 Farbe
 Werkstoff
 Montage
 Auftrags.Nr.:

Schutzvermerk nach DIN 34 beachten