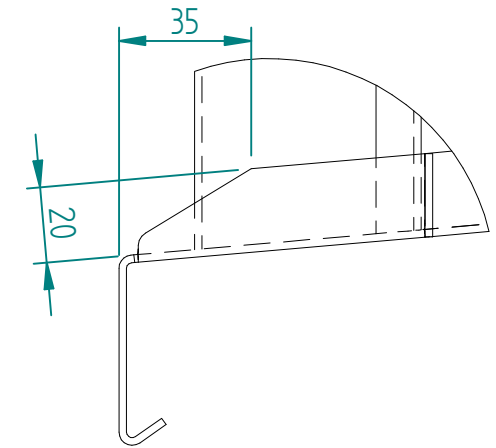
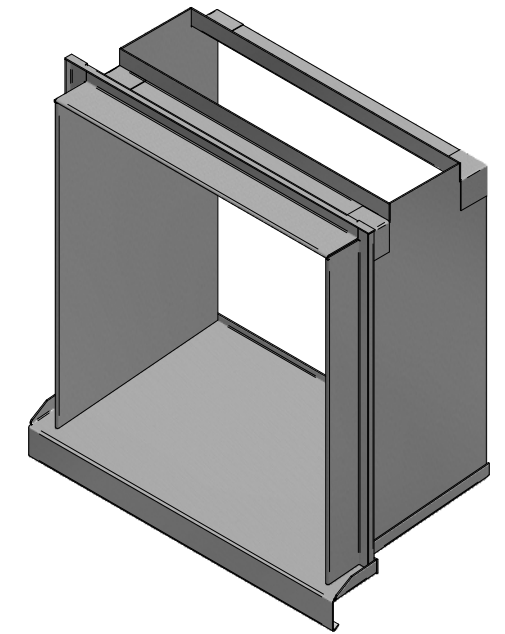
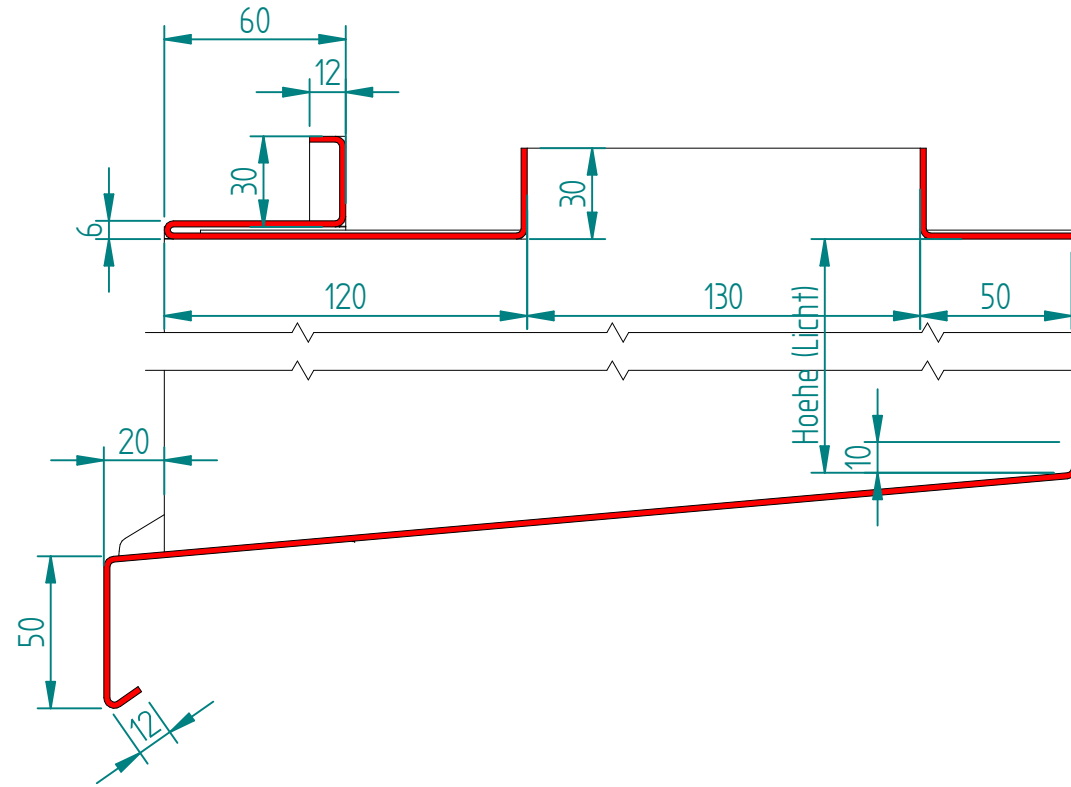
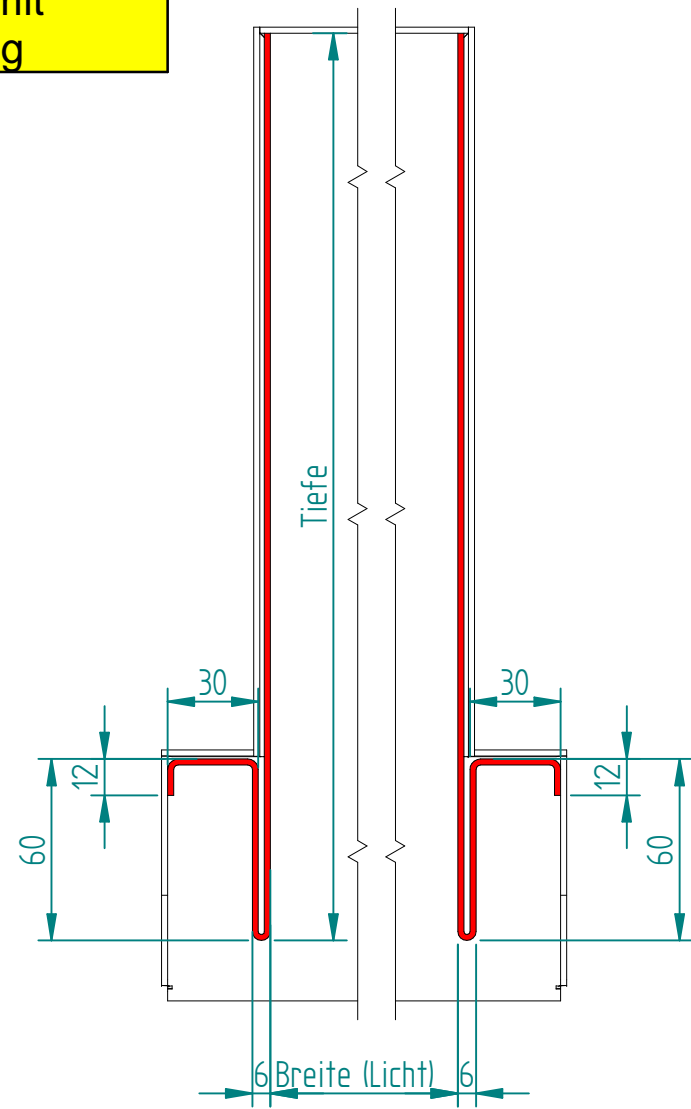


Typ: Q-H
Steckzarge mit
Sturzöffnung



Objekt:						Kunde:	
Pos.	Stk.	Breite	Hoehe	Tiefe	Neig. FB	Steckprofil Typ	Bemerkung

Oberfläche Zargen:

Alurex Soleda AG

Alurex Soleda
Bausysteme



A3
Erstellt
Best. Dat.
Lief. Dat.
Farbe
Werkstoff
Montage
Auftrags.Nr.:

Schutzvermerk nach DIN 34 beachten