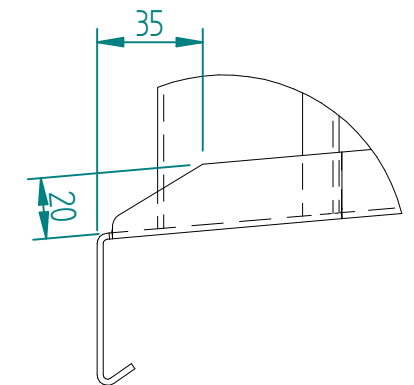
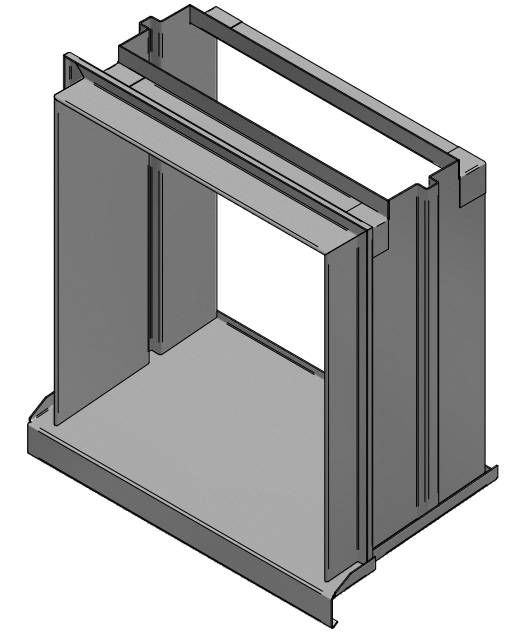
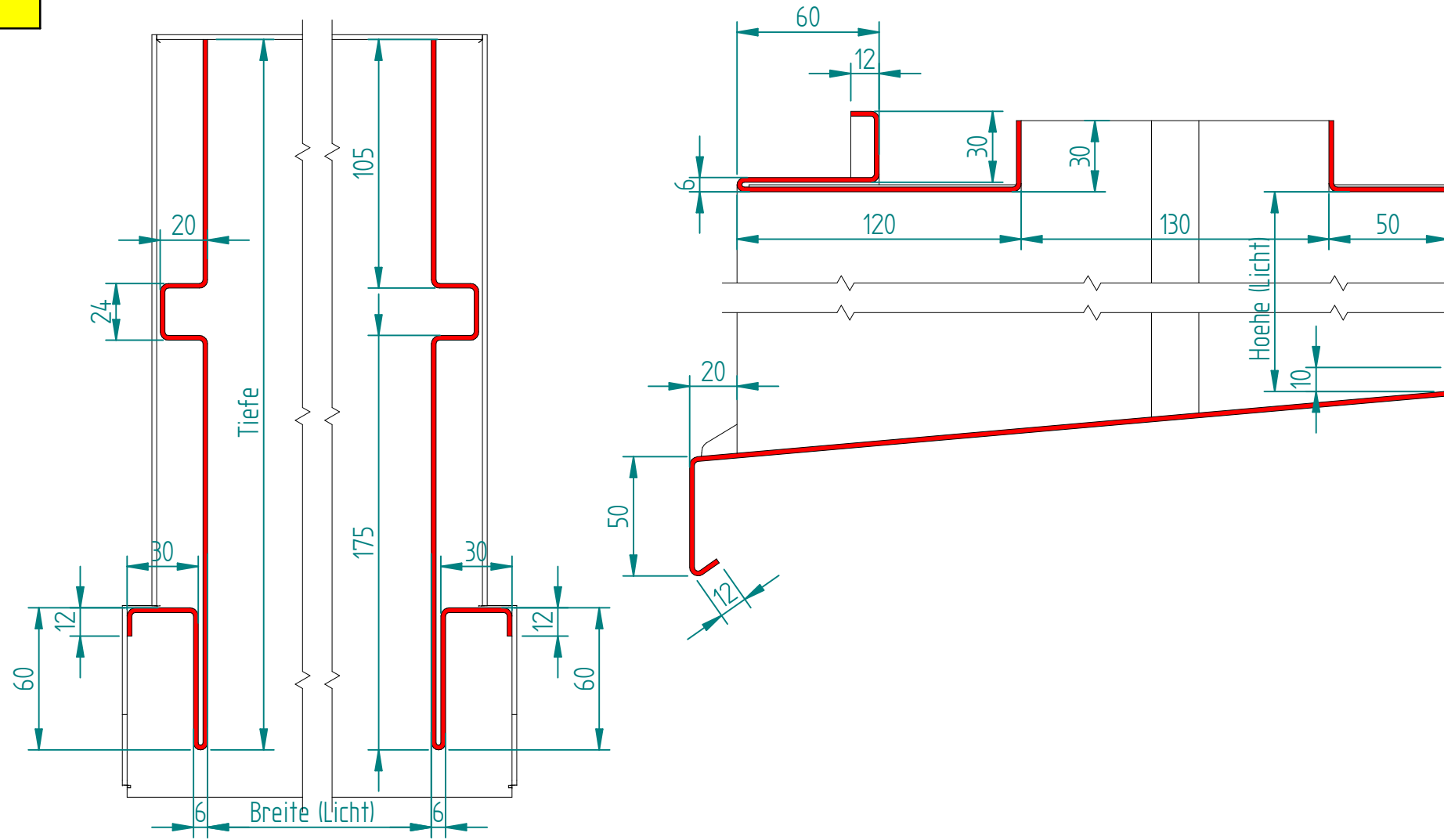


Typ: QN-H

Steckzarge mit
Sturzöffnung



Objekt:						Kunde:	
Pos.	Stk.	Breite	Hoehe	Tiefe	Neig. FB	Steckprofil Typ	Bemerkung

Oberfläche Zargen:

Alurex Soleda AG

Alurex Soleda
Bausysteme



A3	Erstellt	
	Best. Dat.	
	Lief. Dat.	
	Farbe	
	Werkstoff	
	Montage	
	Auftrags.Nr.:	

Schutzvermerk nach DIN 34 beachten